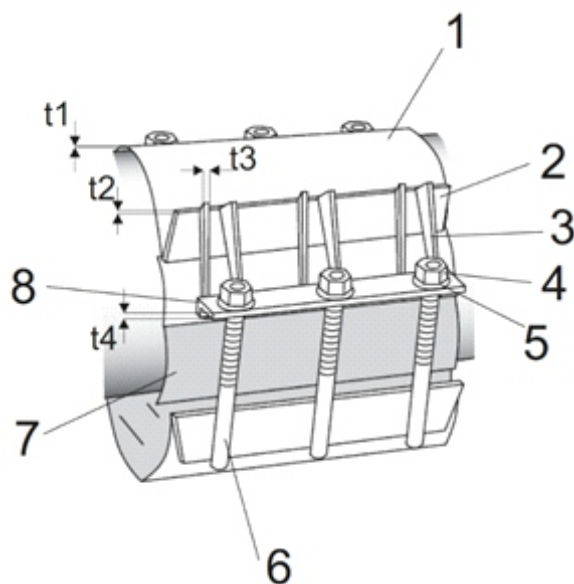
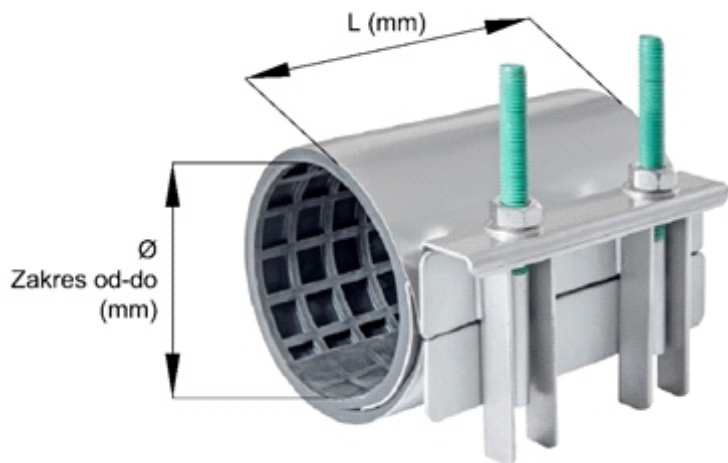


Opaska naprawcza

WODA



DN	Ø Zakres od-do (mm)	L (mm)
20	25 - 29	150
50	60 - 67	250
80	87 - 97	250
80	95 - 105	250
100	106 - 116	250
100	106 - 116	300
100	115 - 125	250
100	116 - 126	300
125	154 - 164	300
150	155 - 165	250
150	165 - 175	250
150	165 - 175	300
200	215 - 225	300
200	221 - 231	300
250	265 - 285	300
300	324 - 344	300
350	366 - 386	300
400	421 - 441	400

Nr	Część	Materiał
1	Korpus	Stal nierdzewna 1.4301 PN-EN 10088-1
2	Płyta dociskowa	Guma NBR, EPDM PN-ISO 1629 PN-EN 681-1
3	Płyta prowadząca	Stal nierdzewna 1.4301 PN-EN 10088-1
4	Nakrętka	Stal nierdzewna A4 PN-EN ISO 4032
5	Podkładka	Stal nierdzewna A2 PN-EN ISO 7091
6	Śruba	Stal nierdzewna A2 PN-EN ISO 4017
7	Uszczelka	Guma NBR, EPDM PN-ISO 1629 PN-EN 681-1
8	Listwa "U"	Stal nierdzewna 1.4301 PN-EN 10088-1

Opis wyrobu:

- Korpus i zamek wykonany ze stali nierdzewnej wg PN-EN 10088-1
- Śruby, szpilki zamykające opaskę na zamku przyspawane na całej długości przylegania do płaszcza blachy, pokryte warstwą teflonu
- Łączenie elementów tylko poprzez ciągłość spawów wykonanych w osłonie argonowej
- Uszczelnienie z gumy EPDM, ryflowane, w postaci płaszcza na całej powierzchni uszczelniającej
- Opaski oznakowane etykietą producenta z podaną DN oraz rodzaju materiału rurociągu na jaki należy stosować:
 - opaski dla średnic od DN25 do DN255 - wykonanie jednodzielne
 - opaski dla średnic od DN250 do DN450 - wykonanie dwudzielne
 - opaski dla średnic DN500 i większe - wykonanie trójdzielne
- Śruby (PN-EN ISO 4017), nakrętki (PN-EN ISO 3242), podkładki (PN-EN ISO 7091), wykonane ze stali nierdzewnej (klasa A4, A2)

Zastosowanie:

Usuwanie awarii (pęknięć wzdłużnych) rurociągów wykonanych z rur stalowych, żeliwnych, azbestowych i rur miękkich z PVC i PE o ciśnieniu roboczym do 1.6 MPa i zakresie temperatur od -20°C do +60°C

DN	PN	t1	t2	t3	t4	Śruba	Moment dokręcania
[mm]	[bar]	[mm]					[Nm]
DN50 do DN150	16	0.8	3.0	3.0	2.5	M14	100

Ze względu na ciągły rozwój firmy zastrzegamy sobie prawo do modyfikacji produkowanych wyrobów.