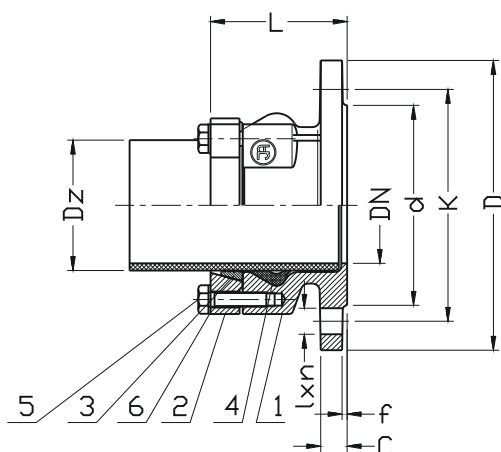


Łącznik rurowo-kołnierzowy do rur PE i PVC

WODA



Nr	Część	Materiał
1	Korpus	Żeliw o sferoidalne
2	Kołnierz	EN-GJS-500-7 PN-EN 1563
3	Pierścień	Mosiądz CW617N PN-EN 12165
4	Pierścień FORSHEDA 575	Guma EPDM PN-ISO 1629
5	Śruba	Stal A2, PN-EN ISO 4017
6	Podkładka	Stal A2, PN-EN ISO 7091
7	Rura	PE, PN-EN ISO 1872-1



DN	D ₂	D PN16 (PN10)	K PN16 (PN10)	d	l x n PN16 (PN10)	f	C	L	Masa [kg]
50	63	165	125	99	19x4	3	19	90	3,8
65	75	185	145	118	19x4	3	19	93	4,3
80	90	200	160	132	19x8(4)	3	19	95	5,5
100	110	220	180	156	19x8	3	19	95	6,5
100	125	220	180	156	19x8	3	19	102	7,2
125	125	250	210	184	19x8	3	19	100	8,3
150	160	285	240	211	23x8	3	19	115	11,6
200	200	340	295	266	23x12(8)	3	20	139	14,5
200	225	340	295	266	23x12(8)	3	20	141	15,8
250	250	400	355 (350)	319	28(23)x12	3	22	156	22,0
250	280	400	355 (350)	319	28(23)x12	3	22	161	23
300	315	455	410 (400)	370	28(23)x12	4	25	180	33
300	355	455	410 (400)	370	28(23)x12	4	25	285	55
400	400	580	525(515)	480	31(28)x16	4	25	245	53
400	450	580	525(515)	480	31(28)x16	4	25	315	71
500	500	715(670)	650(620)	609	34(28)x20	4	26	340	90
500	560	715(670)	650(620)	609	34(28)x20	4	26	410	105
600	630	840(760)	770(725)	720	37(31)x20	5	30	478	145

Opis wyrobu:

- Elastyczne pozycjonowanie rury z strefą buforową
- Mosiężny pierścień zaciskający rurę PE i zabezpieczający ją przed wysunięciem,
- Rura nie rusza się wewnątrz podczas instalacji, co zapewnia szczelne połączenie
- Uszczelnienie z gumy EPDM dopuszczony do stosowania w instalacjach wody pitnej.
- Guma jest odporna na działanie środków chemicznych do uzdatniania wody i oferuje doskonałą kompresję, zdolność do odzyskiwania pierwotnego kształtu
- Zestaw uszczelniająco-wzmacniający
- Kołnierz i uszczelnienie pakowane jako komplet
- Ciśnienie konstrukcyjne 35 bar zgodnie z PN-EN 12842. Ciśnienie robocze max. 16 bar. Maksymalne ciśnienie próbne zgodnie z normą
- W przypadku rur PVC cienkościennych zaleca się stosowanie tuleji wzmacniających dla rur cienkościennych w celu uniknięcia deformacji rury.
- Ochrona antykorozyjna powłoką na bazie żywicy epoksydowej, min. 250 μm wg normy PN-EN 14901, Certyfikat GSK RAL
- Połączenia kołnierzowe i przyłącz wg. PN-EN 1092-2 (DIN 2501), ciśnienie PN10, PN16

Zastosowanie:

W instalacjach wodociagowych, wody pitnej oraz innych płynów obojętnych.
Połączenie armatury kołnierzowej z rurami bosymi rur: PVC i PE
o ciśnieniu roboczym 1.6 MPa i w zakresie temperatur do +70°C

Testy:

Próba ciśnieniowa wodą zgodna z PN-EN 1074-1, PN-EN 12266-1
wytrzymałość korpusu 1,5 x PN
szczelność połączenia 1,1 x PN

Ze względu na ciągły rozwój firmy zastrzegamy sobie prawo do modyfikacji produkowanych wyrobów.