

Kurek kulowy do spawania z zaniżonym przelotem

WODA



Na zdjęciu DN50

Opis wyrobu:

- Uszczelnienie kuli (siedlisko) wykonane z PTFE+C
- Kula (zawieradło) wykonana ze stali nierdzewnej w gatunku 1.4301
- Konstrukcja kurka nierozbieralna, cało spawana
- Trzpień pełny, wykonany ze stali nierdzewnej, ulepszonej w gatunku 1.4021
- Uszczelnienie trzpienia o-ringowe EPDM lub Viton + pierścień teflonowy
- Zaniżony przelot
- Ochrona antykorozyjna wg normy PN-EN 14901
- Długość zabudowy wg dokumentacji producenta JAFAR
- Korpus wykonany ze stali P265GH (1.0425)
- Zgodność wyrobu z PN-EN 1983
- Znakowanie kurka odpowiada wymaganiom normy: PN-EN 19, PN-EN 1074

Zastosowanie:

Woda przemysłowa, instalacje ciepłownicze, wody oraz inne czynniki neutralne o ciśnieniu roboczym do 4.0 MPa (do DN50), do 2.5MPa (do DN300) i zakresie temperatur od -20°C do +160°C

Wersje wykonania:

Pod napęd
Z napędem elektrycznym, pneumatycznym lub przekładniowym
Z czujnikami indukcyjnymi

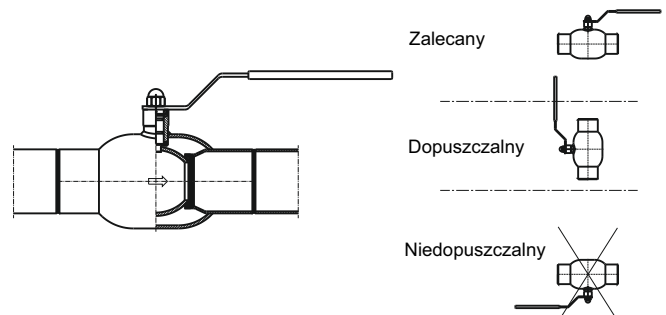
Testy:

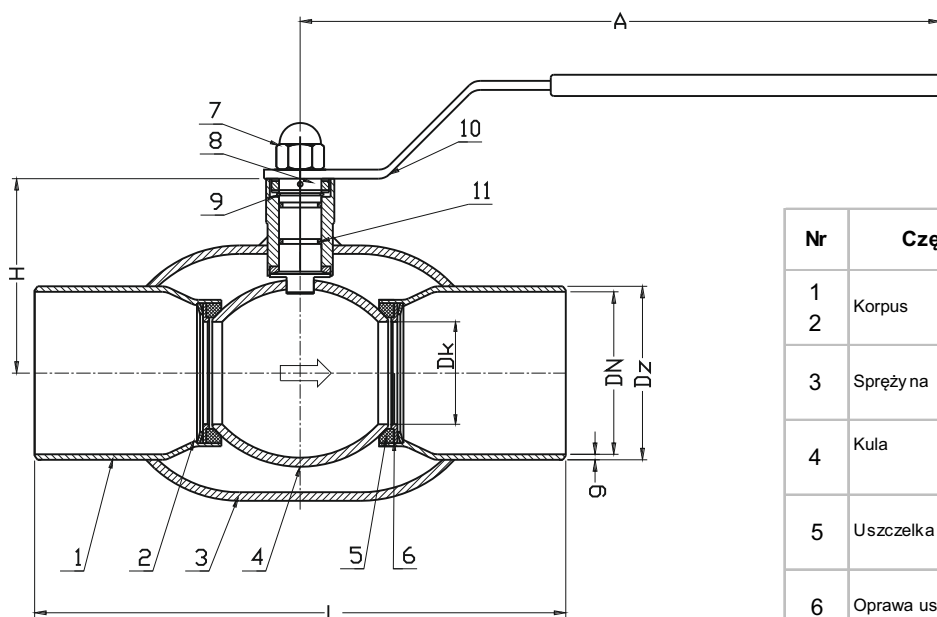
Próba ciśnieniowa wodą zgodna z PN-EN 1074-1, PN-EN 1074-2, PN-EN 12266-1
wytrzymałość korpusu 1,5 x PN
szczelność zamknięcia 1,1 x PN

Wyposażenie:

Stojak ze wskaźnikiem nr kat.: 9113
Stojak pod napęd nr kat.: 9114
Dźwignia nr kat.: 9305

Montaż:





Nr	Część	Materiał
1	Korpus	Stal P265GH (1.0425)
2		PN-EN 10028-2
3	Sprężyna	Stal 1.8159 PN-EN 10270-3
4	Kula	Stal 1.4541, 1.4301 PN-EN 10088-1
5	Uszczelka kuli	PTFE + C PN-EN ISO 13000-1
6	Oprawa uszczelki	Stal 1.0425 PN-EN 10028-2
7	Nakrętka	Stal Fe/Zn5, Stal nierdzewna A4 PN-EN ISO 4032
8	Trzpień	Stal 1.4301 PN-EN 10088-1
9	O-ring uszczelnienie	EPDM, VITON
11		PN-ISO 1629
10	Rączka	Stal 1.0038 PN-EN 10025-2

DN	PS	L	Dk	Dz	g	H	A	Kv	Masa	
[mm]	[bar]	[mm]							[m ³ /h]	[kg]
15	40	230	10	21,3	3,1	50,7	120	6	0,8	
20	40	230	15	26,9	2,3	53,5	120	14	1,0	
25	40	230	20	33,7	2,6	56,9	150	26	1,3	
32	40	260	25	42,4	3	60,2	150	41	1,6	
40	40	260	32	48,3	3	83,2	190	67	2,2	
50	40	300	40	60,3	3	89,2	190	105	3,0	
65	25	300	50	76,1	3	109,1	280	182	4,8	
80	25	300	65	88,9	4	121,5	280	315	6,7	
100	25	325	80	114,3	4	149,2	280	420	9,9	
125	25	325	100	139,7	4,5	164,9	420	650	14,5	
150	25	350	125	168,3	6	187,2	550	1070	23,5	
200	25	400	150	219,1	4,5	224,5	-	1420	56,0	
250	25	530	200	273,1	5	267,5	-	2620	100,0	
300	25	550	250	323,9	5,6	317	-	5820	152,0	

Ze względu na ciągły rozwój firmy zastrzegamy sobie prawo do modyfikacji produkowanych wyrobów.