

# **INSTRUKCJA UŻYTKOWANIA**

## **Zaworów antyskażeniowych EA i BA**

**Nr kat. 1300 i 1350**



## Spis treści

<b>1. PRZEZNACZENIE</b> .....	3
<b>2. OPIS TECHNICZNY</b> .....	3
<b>3. ZNAKOWNIE PRODUKTU</b> .....	5
<b>4. MAGAZYNOWANIE I TRANSPORT</b> .....	6
<b>5. MONTAŻ</b> .....	6
<b>6. EKSPLOATACJA I KONSERWACJA</b> .....	9
<b>7. BEZPIECZEŃSTWO</b> .....	10
<b>8. GWARANCJA</b> .....	10

## 1. PRZEZNACZENIE

Zawory zwrotne antyskażeniowe zabezpieczające przed wtórnym skażeniem typu EA i BA z przyłączami gwintowanymi oraz kołnierзовymi przeznaczone są do zabezpieczenia sieci przed skażeniem w przypadku przepływu zwrotnego podczas transportu wody w instalacjach wodociągowych. Szczególną cechą zaworów zwrotnych antyskażeniowych typu BA jest budowa dwukomorowa z możliwością odcięcia przepływu i automatycznego usunięcia pozostałości z komory obniżonego ciśnienia.

## 2. OPIS TECHNICZNY

Zawory zwrotne antyskażeniowe typu **EA** o numerze katalogowy **1300** są wykonywane w zależności od sposobu połączenia z rurociągiem jako gwintowane lub kołnierзовe. Zbudowane są z korpusu w kształcie rury, pokrywy w przypadku zaworów żeliwnych i zespołu grzyba stanowiącego zawieradło. Korpusy zaworów kielichowych gwintowanych wykonane są z mosiądzu, a kołnierзовych z żeliwa. Wszystkie zawory posiadają w korpusie element zamykający w postaci grzybka z uszczelnieniem gumowym. Osadzony na sprężynie grzyb umieszczony jest w prowadnicy pozwalającej na jego posuwisto-zwrotny ruch. Grzyb i prowadnica w przypadku zaworów kielichowych wykonane są z tworzywa sztucznego POM, a w zaworach kołnierзовych z mosiądzu. Gniazdo uszczelnienia grzyba w każdym wypadku jest mosiężne. Grzyb w korpusie wmontowany jest po stronie wylotowej, co pozwala pod wpływem energii przepływu wody na przesuwanie podpartego sprężyną grzyba od gniazda w celu otwarcia zaworu. Po ustaniu przepływu sprężyna samoczynnie przesuwają grzyb w kierunku gniazda zamykając zawór i zabezpieczając przed przepływem zwrotnym.

Zawory zwrotne antyskażeniowe typu **BA** o numerze katalogowym **1350** wykonywane są jako kołnierзовe. Zbudowane są z żeliwnego korpusu w kształcie rury, z pokrywy oraz dwóch zespołów zaworów grzybkowych stanowiących zawieradła i zaworu spustowego membranowego. Zawory posiadają w korpusie dwa zespoły zamykające w postaci grzyba z uszczelnieniem gumowym. Osadzony na sprężynie grzyb umieszczony jest w prowadnicy pozwalającej na jego posuwisto-zwrotny ruch. Grzyb i prowadnica wykonane są z mosiądzu. W prowadnicy znajduje się gniazdo uszczelnienia grzyba. Wnętrze korpusu podzielone jest na trzy komory rozdzielone dwoma zespołami grzyba. Oba grzyby w korpusie wmontowane są po stronie wylotowej, co pozwala pod wpływem energii przepływu wody na przesuwanie podpartego sprężyną grzyba od gniazda w celu otwarcia zaworu. Po ustaniu przepływu sprężyna samoczynnie przesuwają grzyb w kierunku gniazda zamykając zawór i zabezpieczając przed przepływem zwrotnym. Pod pokrywą korpusu znajduje się zawór membranowy umieszczony centralnie, poprzecznie do kierunku przepływu wody. Zawór ten ma budowę talerza umieszczonego na metalowym trzpieniu osadzonym jednym końcem w tulejce pokrywy, a drugim w gnieździe otworu spustowego w dolnej części korpusu. Komora ponad membraną połączona jest z komorą wlotową zaworu. Komora pod membraną stanowi strefę centralną zaworu pomiędzy stroną wlotową korpusu a wylotową, oddzieloną dwoma zespołami zamykającymi. Zawór membranowy jest rodzajem pilota zamykającego dolny otwór spustowy przy uruchamianiu przepływu i otwierającego otwór spustowy po jego ustaniu. Parametry poszczególnych zespołów grzybów są tak dobrane, że po uruchomieniu pompowania najpierw zamykany jest otwór spustowy, po czym otwiera się zespół wlotowy, a na końcu zespół grzyba wylotowego. W przypadku obniżania się ciśnienia podczas wyłączania pompowania najpierw zamyka się zespół wlotowy, następnie wylotowy. Po obniżeniu się ciśnienia po stronie wlotowej do wartości odpowiadającej różnicy ciśnień 0,14bar (0,014MPa) pomiędzy stroną wlotową a komorą środkową, sprężyna zaworu membranowego otwiera gniazdo spustowe pozwalając opróżnić środkową komorę. Takie działanie odbywa się tylko przy spadku ciśnienia zasilania. W normalnym cyklu działania zawór spustowy nie powinien się otwierać.

W korpusach zaworów antyskażeniowych wykonane są gwintowane otwory rewizyjne, osobno dla każdej strefy zaworu antyskażeniowego. Zawory antyskażeniowe zamontowane na poziomym odcinku rurociągu powinny mieć otwory rewizyjne w korpusie skierowane do góry. Otwory rewizyjne zamknięte zaworami spustowymi pozwalają na prowadzenie nadzoru przez wykonywanie poboru próbek.

Dla zaworów typu **EA** wykonanie i odbiór zgodne z EN 1074-3 (Armatura wodociągowa. Wymagania użytkowe i badania sprawdzające. Część 3: Armatura zwrotna), EN 12266-1 (Armatura przemysłowa. Badania armatury), EN 13959 (Zawory zapobiegające zanieczyszczeniu wody o średnicach DN 6 do DN 250 – rodzina E - typ A, B, C i D)

Dla zaworów typu **BA** wykonanie i odbiór zgodne z PN -EN 12729 (norma produktowa odnosząca się do urządzenia, które zapobiegają zanieczyszczeniu wody do picia w wyniku przepływu zwrotnego – Izolator przepływów zwrotnych z możliwością nadzoru, z obniżoną strefą ciśnienia -- Rodzina B -- Typ A

- zastosowanie do ochrony instalacji wody przeznaczonej do picia przed skażeniem płynami kategorii 2 zgodnie z EN 1717 (Ochrona przed wtórnym zanieczyszczeniem wody w instalacjach wodociągowych i ogólne wymagania dotyczące urządzeń zapobiegających zanieczyszczeniu przez przepływ zwrotny);
- próba szczelności 100% armatury – sprawdzanie szczelności korpusu oraz zamknięcia produktu przy niskim i wysokim ciśnieniu;
- zakres temperatury stosowania armatury od 1°C do +70°C;
- zakres oferty średnic nominalnych:
  - DN15 – DN50 – dla zaworów gwintowanych;
  - DN50 – DN200- dla zaworów kołnierzowych typu **EA**
  - DN65 – DN250- dla zaworów kołnierzowych typu **BA**;
- wartości ciśnienia nominalnego:
  - 1,0MPa;
  - 1,6MPa;
- wymiary odpowiednie dla przyjętych ciśnień nominalnych;
- parametry hydrauliczne - max prędkość przepływu medium ciekłego do 4 [m/s];
- kołnierze przyłączeniowe wykonane są zgodnie z EN 1092-2 (Kołnierze i ich połączenia. Kołnierze okrągłe do rur, armatury, łączników i osprzętu z oznaczeniem PN. Kołnierze żeliwne);
- długość zabudowy i jej tolerancje:
  - zgodna z EN 558 (Armatura przemysłowa. Długości zabudowy armatury metalowej prostej i kątowej do rurociągów kołnierzowych. Armatura z oznaczeniem PN i klasy) - szereg 48 – dla przyłączy kołnierzowych (DN50 – DN200),
  - zgodnie z tabelą z karty katalogowej – dla przyłączy gwintowanych (DN15 – DN50);
- korek spustowy do odprowadzania wody w zaworze w przypadku prac eksploatacyjnych lub serwisowych;

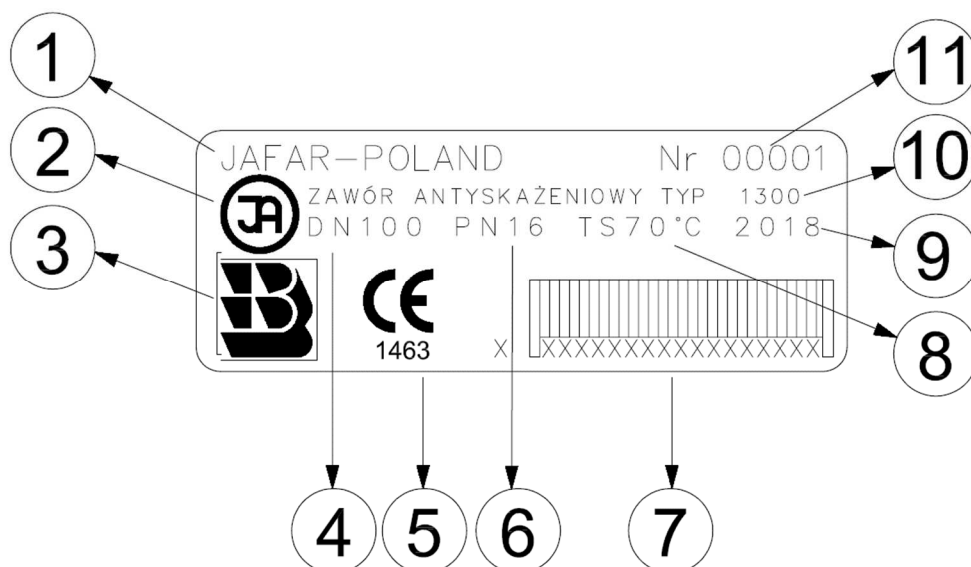
### 3. ZNAKOWNIE PRODUKTU

Znakowanie zaworu odpowiada wymaganiom normy: EN-19 (Armatura przemysłowa. Znakowanie armatury metalowej), EN-1074-1 (Armatura wodociągowa. Wymagania użytkowe i badania sprawdzające. Część 1: Wymagania ogólne). Korpusy zaworów posiadają trwałe oznaczenie umieszczone na przedniej i tylnej ścianie komory korpusu, które obejmuje następujące dane:

- znak firmowy producenta,
- średnica nominalna,
- ciśnienie nominalne,
- rodzaj materiału korpusu,
- numer wytopu



Poza tym w miejscu wskazanym w dokumentacji umieszcza się tabliczkę identyfikacyjną zawierającą następujące dane:



1. Nazwa i kraj firmy.
2. Logo firmy.
3. Znak budowlany (pełen zakres średnic).
4. Średnica, przelot wyrobu wielkość nominalna (DN).
5. Znak CE
6. Literowo-cyfrowe oznaczenie, stosowane w celach informacyjnych dla owiercenia kołnierza pod instalację rurociągu (PN).
7. Kod kreskowy.
8. Maksymalna/minimalna temperatura dopuszczalna (TS).
9. Rok produkcji wyrobu.
10. Nazwa wyrobu.
11. Nr produkcyjny w danym roku kalendarzowym.

#### 4. MAGAZYNOWANIE I TRANSPORT

Produkty pakowane są na EURO paletach (1200x800) lub w opakowaniach dedykowanych. Armaturę należy magazynować w pomieszczeniach czystych, wolnych od zanieczyszczeń bakteriologicznych i chemicznych, w temperaturach do -20 do 70°C. Powłoka malarska oraz elementy gumowe muszą być zabezpieczona przed długotrwałym oddziaływaniem promieniowania UV. Składowanie zabezpieczone przed uszkodzeniem mechanicznym.

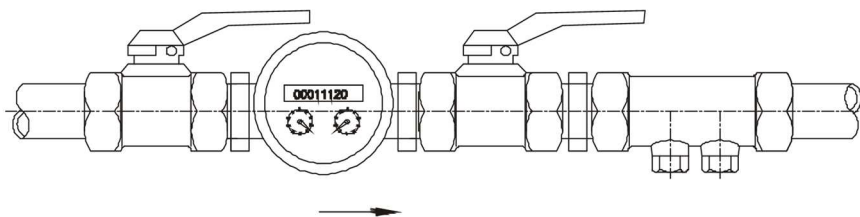
Podczas transportu towar musi być dodatkowo zabezpieczony przed przesunięciem. Do podnoszenia zaworu o dużej masie od DN100 i większych, należy używać przeznaczonych do tego zawiesi taśmowych z zabezpieczeniem przed możliwością obrócenia się armatury.

#### 5. MONTAŻ

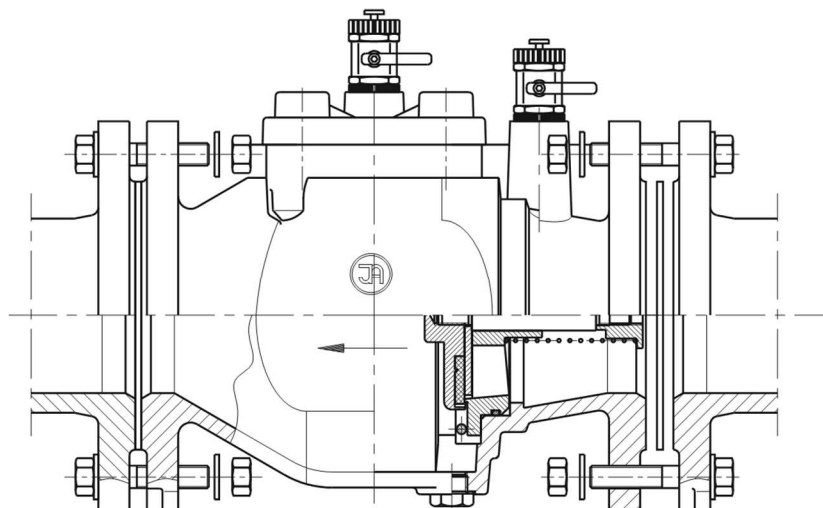
Zawory zwrotne antyskażeniowe typu EA kołnierzowe i gwintowane TYP 1300 mogą być zabudowane w rurociągach nadziemnych na instalacjach poziomych lub pionowych. Dopuszczony jest montaż w dowolnym położeniu, należy jednak pamiętać, aby przepływ medium był z dołu do góry i aby była możliwość dogodnego poboru próbek wody. Natomiast zawory zwrotne antyskażeniowe BA Typ 1350 mogą być zabudowane w rurociągach nadziemnych w pozycji poziomej. Kierunek przepływu musi być zgodny z strzałką na korpusie zaworu. W przypadku konieczności zamontowania zaworu, gdzie będzie przepływ z góry do dołu projektant musi uwzględnić oddziaływanie słupa wody na zwierciadło. Montaż zaworów na instalacjach podziemnych wymaga zastosowania odpowiednich komór. Zawory umiejscowione są w instalacjach wewnętrznych za wodomierzem.

Wymienione produkty są przystosowane do montażu pomiędzy kołnierze rurociągu (gwintami), których wymiary odpowiadają kołnierzom (gwintom) zaworów. Podczas montażu należy zwrócić uwagę, by wykonana instalacja nie narażała produktu na naprężenia zginające, ściskające i rozciągające oraz na zachowanie współosiowości. Należy uwzględnić kompensację rurociągu od temperatury i ciśnienia. Zawór zmontowany i wyregulowany przez producenta jest gotowy do montażu na instalacji. Jakikolwiek prace związane z demontażem elementów zaworu mogą spowodować utratę jego szczelności.

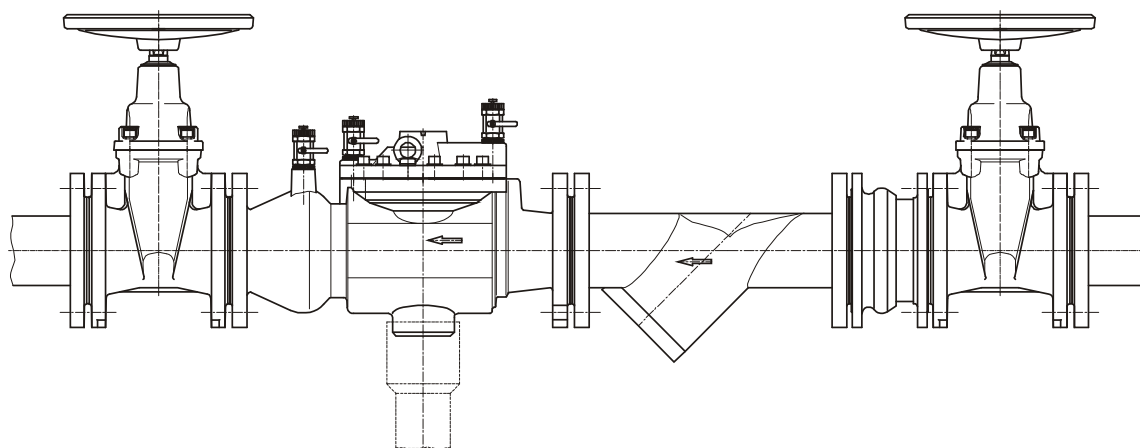
Przystępując do montażu armatury należy sprawdzić dokumentację techniczno-handlową tj. zastosowanie dla mediów i parametry pracy rurociągu w którym ma być zamontowana z danymi deklarowanymi przez producenta. Każda zmiana warunków eksploatacji wymaga konsultacji z producentem armatury.



Sposób montażu zaworu antyskażeniowego z przyłączami gwintowanymi



Sposób montażu zaworu antyskażeniowego z przyłączami kołnierzowymi typ EA



Sposób montażu zaworu antyskażeniowego z przyłączami kołnierzowymi typ BA

Przed przystąpieniem do montażu należy usunąć zaślepienia przelotu głównego, sprawdzić stan powierzchni wewnętrznych zaworu i w razie potrzeby dokładnie przemyć wodą. Posadowienie zaworu wykonać na podstawie lub podporze stosowanej do rozmiaru i masy zaworu w celu uniknięcia przenoszenia obciążenia na rurociąg. Do połączeń kołnierzowych stosować odpowiednie kołnierze, uszczelki i śruby. Zwrócić uwagę na prawidłowe owiercenie łączonych kołnierzy. Miejsce i sposób zabudowy powinien zapewniać swobodny dostęp do zaworu dla umożliwienia jego konserwacji i obsługi. Zawór nie może być usytuowany w miejscu narażonym na zalewanie oraz na temperatury przekraczające dopuszczalny zakres pracy. Dokręcenie śrub kołnierzowych należy wykonać krzyżowo, aby zapewnić właściwy docisk uszczelki. Moment dokręcenia śrub montażowych do kołnierza rurociągu należy dobrać zgodnie z normą M-82056 (Połączenia gwintowe stalowe - Dopuszczalne momenty dokręcania).

Po zakończeniu prac montażowych, wykonać test ciśnieniowy, maksymalne 1,5 x ciśnienie nominalne.

Wytyczne do instalacji dla zaworu Typ EA 1300:

- przed izolatorem zainstalować zawór odcinający oraz filtr osadnikowy
- za izolatorem zainstalować zawór odcinający
- zachować odpowiednią odległość zaworu od sufitu/ściany umożliwiającą obsługę zaworu

Wytyczne do instalacji dla zaworu Typ BA 1350:

- przed izolatorem zainstalować zawór odcinający oraz filtr osadnikowy
- za izolatorem zainstalować zawór odcinający
- zapewnić odpływ wody z zaworu upustowego do kanalizacji
- zachować odpowiednią odległość zaworu od sufitu/ściany umożliwiającą obsługę zaworu

**Uwaga!**

**Poprawna instalacja izolatora przepływu jest niezbędna do jego prawidłowego funkcjonowania oraz zachowania gwarancji producenta**

**W przypadku mechanicznego uszkodzenia wyrobu nie instalować na rurociągu.**

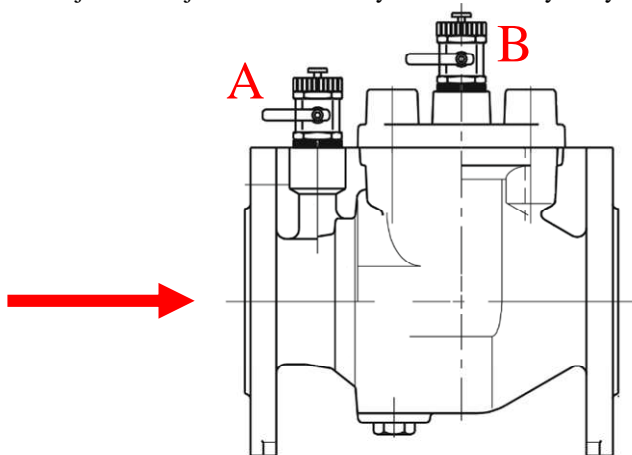


## 6. EKSPLOATACJA I KONSERWACJA

Zawory zwrotne antyskażeniowe gwintowane i kołnierzowe należy eksploatować zgodnie z wymaganiami dotyczącymi armatury zwrotnej zgodnie z EN 806-5 (Wymagania dotyczące wewnętrznych instalacji wodociągowych do przesyłu wody przeznaczonej do spożycia przez ludzi – Część 5: Działanie i konserwacja).

Celem zapewnienia pełnej sprawności eksploatacyjnej, należy przynajmniej raz w roku przeprowadzić przegląd techniczno-konserwacyjny w następujący sposób:

- skontrolować warunki instalacji wewnętrznej (za zaworem) czy nie uległy zmianie;
- sprawdzić wizualnie poprawność instalacji zaworu (zabezpieczenia przed zamarzaniem, dostępności, wentylacji itp.);
- ocenić wizualnie sam zawór (korozja powierzchni, nieszczelności, wycieki itp.) - w przypadku wystąpienia uszkodzeń powłoki należy miejsca uszkodzeń zabezpieczyć farbami dostępnymi u producenta JAFAR;
- zweryfikować szczelność wszystkich połączeń oraz uszczeltek w pozycji zamkniętej;
- zbadać poprawność działania produktu –
  - dla zaworu EA po zamknięciu zaworu odcinającego przed zaworem antyskażeniowym i spuszczeniu (przez otwór A) wody z odcinka między zaworem odcinającym a zwrotnym nie powinno być już żadnego dalszego wycieku. Zawór odcinający A służy do kontroli szczelności zamkniętego zaworu EA w trakcie eksploatacji. Zawór spustowy B to dodatkowy zawór służący np. do poboru próbek wody z instalacji wewnętrznej, opróżniania instalacji za zaworem zwrotnym lub podłączenia manometru. Zawór spustowy nie jest wymagany przez normę EN 806-5, jednak w zaworach produkcji JAFAR jest on montowany w standardowym wykonaniu.



- dla zaworu BA przed i za zaworem powinny być zainstalowane zawory odcinające dla umożliwienia konserwacji. Zawór należy instalować w pozycji poziomej zaworem spustowym skierowanym w dół. Zawór spustowy powinien być podłączony do instalacji odpływowej (kanalizacja lub sączki) z zapewnieniem co najmniej 20mm przerwy powietrznej pomiędzy górną krawędzią przewodu odprowadzającego a wylotem zaworu spustowego. Bezpośrednio przed zaworem zaleca się stosować filtr; miejsce i sposób zabudowy powinien zapewniać swobodny dostęp do zaworu dla umożliwienia jego konserwacji i obsługi. Zawór nie może być usytuowany w miejscu narażonym na zalewanie;

### OBOWIĄZEK KONTROLI

Zgodnie z ustawą Prawo budowlane (Art.62, ust. 1) oraz wytycznymi normy PN-EN 806-5:2012, zawory antyskażeniowe BA powinny być raz do roku poddane weryfikacji poprawności działania przez osoby wykwalifikowane w tym zakresie. Do kontroli zaworów BA służy specjalne urządzenie manometryczne. W celu uzyskania informacji prosimy o kontakt z przedstawicielem Jafar.

## 7. BEZPIECZEŃSTWO

Wszelkie czynności związane z instalacją użytkowania i eksploatacją produktu muszą być wykonywane przez wykwalifikowany i przeszkolony personel, który posiada odpowiednie doświadczenie oraz kwalifikacje, które umożliwiają ocenę istniejącej sytuacji i pozwalają na wcześniejsze rozpoznanie niebezpieczeństw oraz ich uniknięcie. Przy nieprzestrzeganiu tego ostrzeżenia lub postępowaniu niezgodnym ze wskazówkami zawartymi w instrukcji, może nastąpić śmierć, ciężkie obrażenia ciała lub znaczne szkody materialne.

Fabryka Armatur Jafar S.A. nie ponosi odpowiedzialności za wypadki i sytuacje awaryjne związane z nieprawidłowym montażem czy eksploatacją wyrobu. Należy zwrócić uwagę, że instalacja może pracować pod ciśnieniem, mogą występować różnego rodzaju gazy błędzące czy ciecze agresywne. Szczególnie w przypadku pracy instalacji w strefach zagrożonych wybuchem mogą mieć zastosowanie wymagania ATEX, wówczas należy zapewnić odpowiednio przeszkolony personel (zgodnie z wymaganiami ATEX). W strefie ATEX nie można stosować narzędzi mogących generować ładunki elektrostatyczne. Nie wolno użytkować produktu bez dokładnej znajomości i zrozumienia niniejszej instrukcji. Należy przestrzegać ogólnych zasad BHP. Niniejszą Instrukcję należy przechowywać przez cały czas życia produktu w celu zapewnienia bezpiecznej eksploatacji.

## 8. GWARANCJA

Na produkt zmontowany i użytkowany zgodnie z powyższą instrukcją użytkowania oraz karta katalogową producent udziela gwarancji. Warunki i okres gwarancji podany jest w warunkach gwarancyjnej zamieszczonych na [www.jafar.com.pl](http://www.jafar.com.pl).

Producent poza wersją standardową oferuje różne wykonania produktu pod względem zastosowanych materiałów i modyfikacji technicznych. Ostatecznego doboru produktu spełniającego optymalne kryteria dla danej instalacji podejmuje projektant, uwzględniając, prócz zapisów instrukcji użytkowania, wszelkie inne posiadane dane i informacje mogące mieć wpływ na prawidłowe działanie urządzeń.

Nieprzestrzeżenie przez użytkownika wskazówek i przepisów zawartych w niniejszej instrukcji zwalnia producenta od wszelkich zobowiązań i gwarancji. Ze względu na ciągły rozwój firmy zastrzegamy sobie prawo do modyfikacji i zmian konstrukcyjnych przedstawianego produktu.